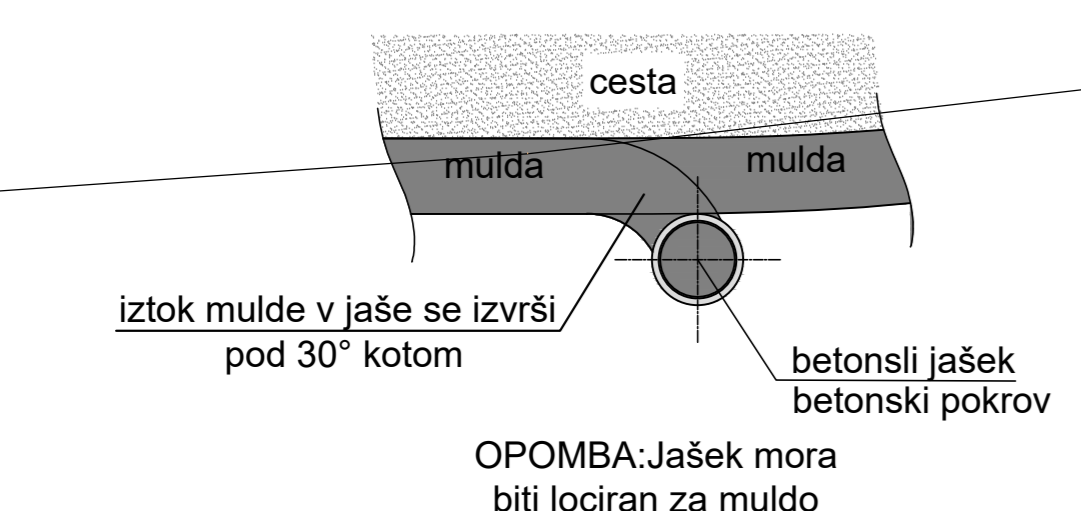


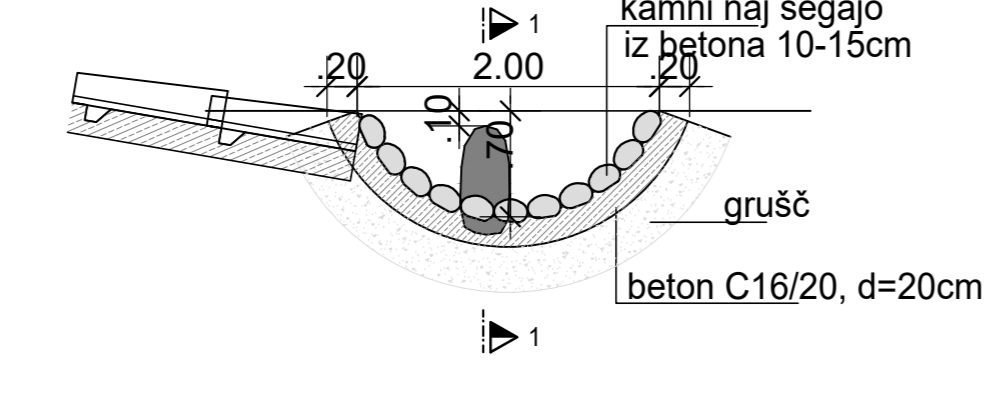
- LEGENDA**
- - Drog za elektricitet in nizko napetost
 - - Pragati
 - - Prameni znak pravokotni
 - - Stanovanjska stavba
 - - Poligonika in merena poligonometrična točka
 - - Svetilka na drogu
 - - Nadzemni hidrant
 - - Telefonski drog
 - - Mejni
 - - Kanalski jašek - okrogel
 - - Prameni znak ravninski
 - - Transformator na drogu
 - - Vinograd
 - - Vrta
 - - Njiva (vrt)
 - - Lesena gospodarska stavba, garaža, baraba
 - - Zidana gospodarska stavba, garaža
 - - Travnik
 - - Gromolja
 - - Meljni gozd

- GS, Rabnik
- GS, Brezina
- GS, Jarek/vodovod
- GS, Oporni zid
- GS, Ograjna stena
- Povezave - DKN
- GS, Meja K.O.
- GS, Živa meja
- GS, Muladam
- GS, Brezina znaki
- Meja
- GS, G11, Ele, n. napetost
- GS, G11, Vodovod
- GS, G11, Telefon
- GS, Pragati

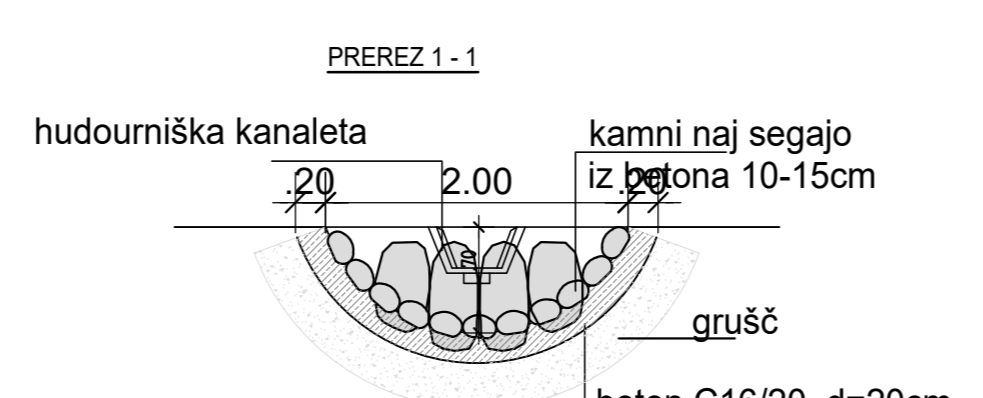
DETALJ IZTOKA MULDE V JAŠEK M:1:50



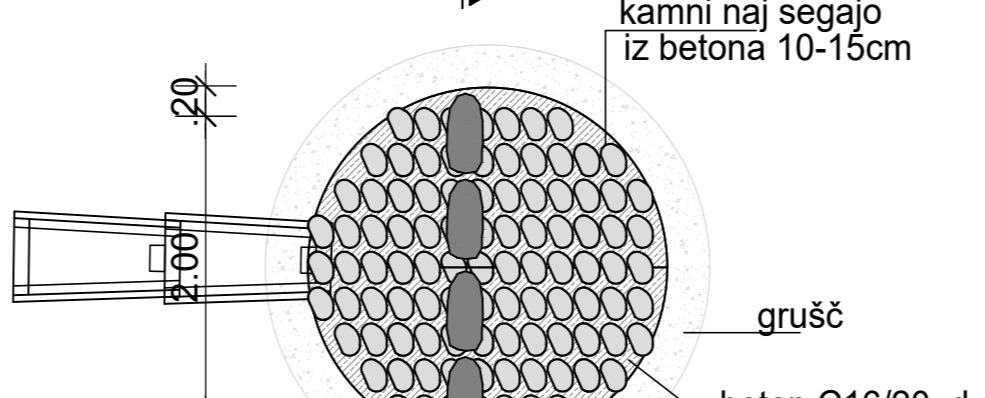
PREREZ ČEZ USEDALNIK - UMIRJEVALNIK
Prerez umirjevalnika M:1:50



PREREZ ČEZ USEDALNIK - UMIRJEVALNIK
Prerez umirjevalnika M:1:50



PREREZ ČEZ USEDALNIK - UMIRJEVALNIK
TLORIS



naročnik: OBČINA ZAVRC Gončak 6, 2283 ZAVRC		načrt: NACRT GRADBENIH KONSTRUKCIJ št. projekta: 944/20 št. risnice: 1 datum: maj 2020	
izvajalec: IZS 0438 		št. objekta: 2141 objekat: Drenovec-meja-PH (PungraCC 1) cesta: Raz na LC 48641 obzelen: 1 površina: 82	
št. stavila: IZS 0438		GRADBENA SITUACIJA OD PROFILA P-18 DO P-36	
podizvajalec:		št. objekta: arhivna številka št. risnice: 004.2162	
vodja projekta: M. Krjanc inž. inšp.		št. projekta: G.102.2 avtor risbe: IŠB d.o.o., Maribor št. št. risbe: 944/20 G3	
inženir: G. Bajc inž. inšp.		datum: 17.7.2020 Maribor	